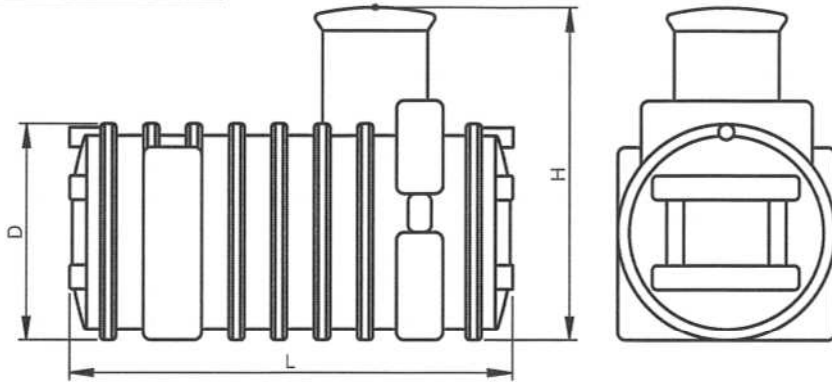
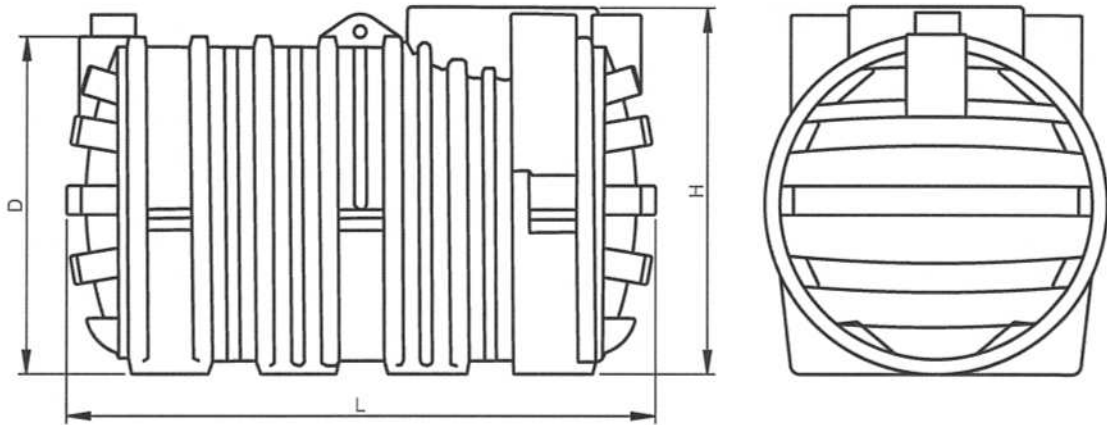


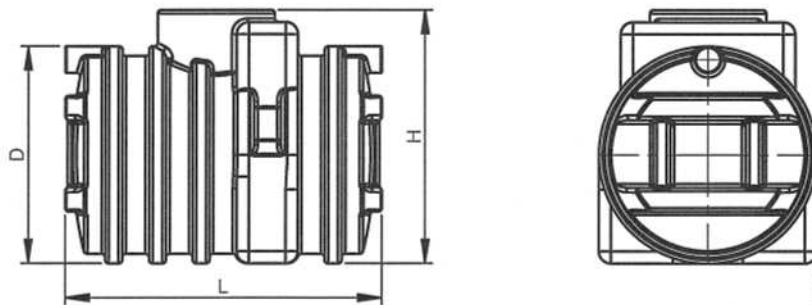
Behälter 1000 Liter



Behälter 3000 Liter



Behälter 700 Liter



Abmessungen	Behälter 1000 Liter	Behälter 3000 Liter	Behälter 700 Liter
Behälterhöhe (H)	1200	1530	1050
Durchmesser (D)	900	1400	900
Länge (L)	2020	2430	1300



ROBIN
Kunststoffprodukte
17166 Teterow

Tank:
1000 Liter
3000 Liter
700 Liter

Anlage 1 α

zur allgemeinen bauaufsichtlichen
Zulassung Nr.Z.-40.24-140
vom 1.1. MRZ 2011